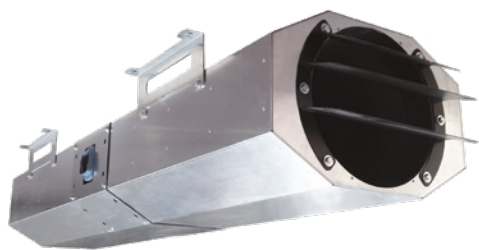


CC-JD LP HT



JET FANS Ventilatori assiali ad impulso Low Profile Low Profile Impulse axial fans



sez.
1.1

CC-JD LP HT ventilatori | ventilation

EN 12101-3:2015

Applus⁺

F300/120-F400

Certificato | Certificate

0370-CPR-2399

IN DOTAZIONE | SUPPLIED



Scatola morsetti IP54
resistente all'alta temperatura.
Terminal box IP54, resistant to
high temperature.

VERSIONI | VERSIONS



CC-JD LP

Versione per la sola rimozione
dei gas di scarico (estrazione CO).
Version for the sole removal of CO.

DESCRIZIONE

Ventilatori assiali ad impulso progettati per l'evacuazione dei fumi e gas caldi che si sprigionano durante un incendio nelle autorimesse chiuse. I CC-JD LP HT sono apparecchi "dual purpose" ossia adatti sia all'estrazione dei fumi di incendio sia alla ventilazione normale dei parcheggi (rimozione CO). Si caratterizzano per la loro forma ottagonale e la loro estrema compattezza che consente un'installazione nelle autorimesse con forti limitazioni di altezza.

La serie è idonea al funzionamento alla temperatura di +50°C (estrazione CO) e certificati CE in classe F300/120 e F400 secondo la Normativa EN12101-3:2015 dall'ente terzo autonomo e qualificato Applus.

COSTRUZIONE

- Silenziosi in lamiera zincata rivestiti internamente con materiale altamente fonoassorbente.
- Deflettore lato espulsione per ottimizzare il lavaggio dell'aria in tutti gli strati. Fornito di serie. Doppio deflettore su modelli bidirezionali.
- Rete di protezione lato aspirazione (modelli unidirezionali)
- Staffe di fissaggio zincate fornite di serie e preassemblate.
- Silenziosi di forma ottagonale.
- Cassa in lamiera d'acciaio zincata.
- Girante con pale a profilo alare ad alte prestazioni in pressofusione di lega d'alluminio. Bilanciata secondo ISO 1940 G.6.3. Angolo di calettamento variabile da fermo.
- Scatola morsetti IP54 resistente all'alta temperatura fornita di serie.

MOTORE

- Motore asincrono trifase 380-420V - 50 Hz a norme internazionali IEC 60034, IEC 60072, EMC 2014/30/UE, LVD 2014/35/UE Adatto all'avviamento DOL (direct on line). Marcatura CE. Protetto IP55, classe H. Esecuzione 4 (accoppiamento diretto con girante a sbalzo).

DESCRIPTION

Axial impulse fans suitable for installation in underground car parks and/or tunnels, especially designed and certified for fire smoke and hot gases extraction in case of fire. CC-JD LP HT are "dual purpose" fans, i.e. they can provide both normal ventilation (carbon monoxide removal) and smoke extract in case of fire. Their octagonal shape and their extreme compactness and Low Profile allow installation in garages with strong height limitations.

The series can be used at the temperature of +50°C (CO extract) and is CE certified to F300/120 and F400 class in compliance with Standard EN12101-3:2015, by the independent notified body Applus.

CONSTRUCTION

- Silencers in galvanized steel sheet inside lined with high performance acoustic insulation material.
- Deflector on outlet side for optimum air discharge and air cleaning of all layers. Supplied as standard. Two deflectors on bidirectional models.
- Protection guard on inlet side (unidirectional models).
- Fixing brackets in galvanized steel sheet for ceiling (or wall) installation. Supplied as standard and pre-assembled.
- Octagonal shaped silencers.
- Housing in electrolytically galvanized steel sheet.
- Hub impeller and airfoil profile blades made in aluminium. Balanced according to ISO 1940 G.6.3. Variable pitch angle in still position.
- Terminal box IP54, resistant to high temperature and supplied as standard.

MOTOR

- Asynchronous three-phase motors 380-420V 50Hz according to international standards IEC 60034, IEC 60072, EMC 2014/30/UE, LVD 2014/35/UE. Motors suitable for DOL (Direct On Line) start. CE marked. Protection IP55, class H. Execution 4 (with impeller directly coupled to motor with feet).

PRESTAZIONI | PERFORMANCE

CC-JD LP HT

Le prestazioni aeruliche sono rilevate in conformità alla norma EN ISO 5801/AMCA 210 con densità dell'aria standard avente peso specifico 1,2 Kg/m³.

Alimentazione 230V/1Ph/50Hz o 400V/3Ph/50Hz.

Air performances measured according to EN ISO 5801/AMCA 210 standard with air density with 1.2 kg/m³ specific weight.

Power supply 230V/1Ph/50Hz or 400V/3Ph/50Hz.

Lp Livello di pressione sonora rilevato a 3 m in campo libero e alla massima resa e si presenta a soli fini comparativi.

Sound pressure level measured at 3 m in free field at maximum output. For comparative purpose only.

Lw Livello di potenza sonora ottenuto secondo la norma ISO3746 -Tolleranza +/- 3 dB(A). Sound power level according to ISO3746. Tolerance +/- 3 dB(A)

CC-JD LP HT F300/120

Code	Tipo Type	Modello Model	Spinta Thurst N	Velocità Speed (rpm)	Pm (kW)	In (400 V) (A)	V @ 50 Hz	Portata Airflow m ³ /s	Velocità aria Air speed m/s	IE3	dB(A)	
											Lw	Lp
MODELLI UNIDIREZIONALI UNIDIRECTIONAL MODELS												
1CJ0519		312	27	2900	0,75	1,69	400	1,28	17,5	✓	85,5	65
1CJ0520		352	37	2810	1,1	2,5	400	1,6	16	✓	87,5	66
1CJ0521	CC-JD LP HT	402	68	2900	1,5	3	400	2,69	20,9	✓	88,5	68
1CJ0504		312/4	27/7	2900/1440	0,8/0,2	1,91/0,60	400	1,28/0,63	17,5/8,7	-	85,5/68,5	65/48
1CJ0505		352/4	37/9	2900/1440	1,1/0,25	2,49/0,80	400	1,7/0,84	17,7/8,8	-	90,5/73,5	70/53
1CJ0506		402/4	68/17	2900/1440	1,5/0,37	3,54/1,25	400	2,69/1,33	20,9/10,4	-	88,5/72,5	68/52
MODELLI BIDIREZIONALI BIDIRECTIONAL MODELS (REVERSE FLOW)												
1CJ0530		312	27	2900	0,75	1,69	400	1,28	17,5	✓	85,5	65
1CJ0523		352	37	2900	1,1	2,5	400	1,7	17,7	✓	90,5	70
1CJ0524	CC-JD/R LP HT	402	55	2900	1,5	3	400	2,37	18,86	✓	88	67
1CJ0531		312/4	27/7	2900/1440	0,8/0,2	1,91/0,60	400	1,28/0,63	17,5/8,7	-	85,5/68,5	65/48
1CJ0600		352/4	38/9	2810/1390	1,1/0,25	2,49/0,8	400	1,73/0,86	18/8,94	-	87,5/70,5	66/50
1CJ0604		402/4	55/14	2880/1430	1,5/0,37	3,45/1,14	400	2,37/1,18	18,86/9,39	-	88/72	67/51

CC-JD LP HT F400

Code	Tipo Type	Modello Model	Spinta Thurst N	Velocità Speed (rpm)	Pm (kW)	In (400 V) (A)	V @ 50 Hz	Portata Airflow m ³ /s	Velocità aria Air speed m/s	IE3	dB(A)	
											Lw	Lp
MODELLI UNIDIREZIONALI UNIDIRECTIONAL MODELS												
1CJ0736		312	27	2900	0,75	1,69	400	1,28	17,5	✓	85,5	65
1CJ0737		352	39	2810	1,10	2,5	400	1,74	18	✓	87,5	66
1CJ0738	CC-JD LP HT	402	60	2900	1,5	3	400	2,48	20	✓	88	67
1CJ0739		312/4	27/7	2900/1440	0,8/0,2	1,91/0,60	400	1,28/0,63	17,5/8,7	-	85,5/68,5	65/48
1CJ0740		352/4	39/10	2900/1440	1,1/0,25	2,49/0,80	400	1,74/0,87	18/9	-	90,5/73,5	70/53
1CJ0741		402/4	60/15	2880/1430	1,5/0,37	3,45/1,14	400	2,48/1,24	20/10	-	88/72	67/51
MODELLI BIDIREZIONALI BIDIRECTIONAL MODELS (REVERSE FLOW)												
1CJ0742		312	27	2900	0,75	1,69	400	1,28	17,5	✓	85,5	65
1CJ0743		352	39	2810	1,10	2,5	400	1,74	18	✓	87,5	66
1CJ0744	CC-JD/R LP HT	402	60	2900	1,5	3	400	2,48	20	✓	88	67
1CJ0745		312/4	27/7	2900/1440	0,8/0,2	1,91/0,60	400	1,28/0,63	17,5/8,7	-	85,5/68,5	65/48
1CJ0602		352/4	39/10	2900/1440	1,1/0,25	2,49/0,80	400	1,74/0,87	18/9	-	90,5/73,5	70/53
1CJ0606		402/4	60/15	2880/1430	1,5/0,37	3,45/1,14	400	2,48/1,24	20/10	-	88/72	67/51

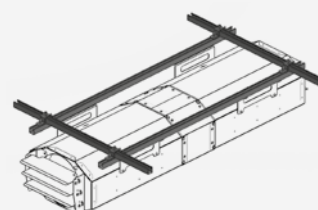
A RICHIESTA | UPON REQUEST

- Interruttore di servizio IP67 certificato per alte temperature, montato.
- Deflettori orientabili.
- Struttura di fissaggio a soffitto regolabile, certificata F400.
- Modelli a 60 Hz.

- Service switch IP67 certified for high temperature, assembled.
- Orientable deflectors.
- Adjustable ceiling fixing structure, F400 certified.
- 60 Hz models.



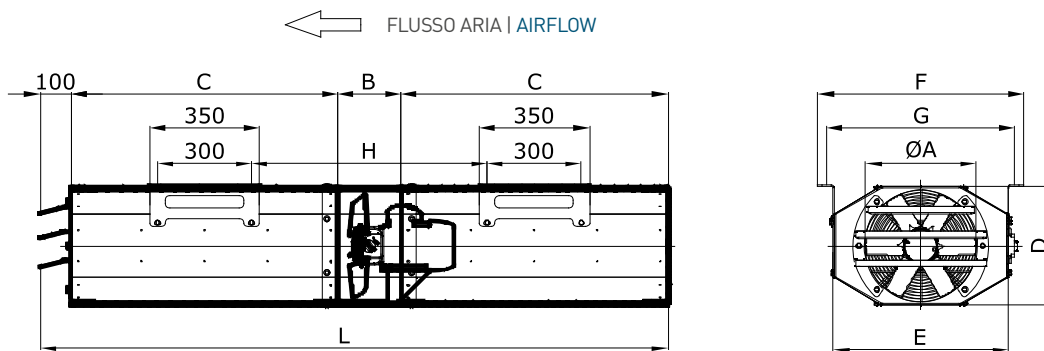
Interruttore | Switch
IP67



Struttura di fissaggio
certificata F400.
Adjustable ceiling fixing structure,
F400 certified.

DIMENSIONI | DIMENSIONS (mm)

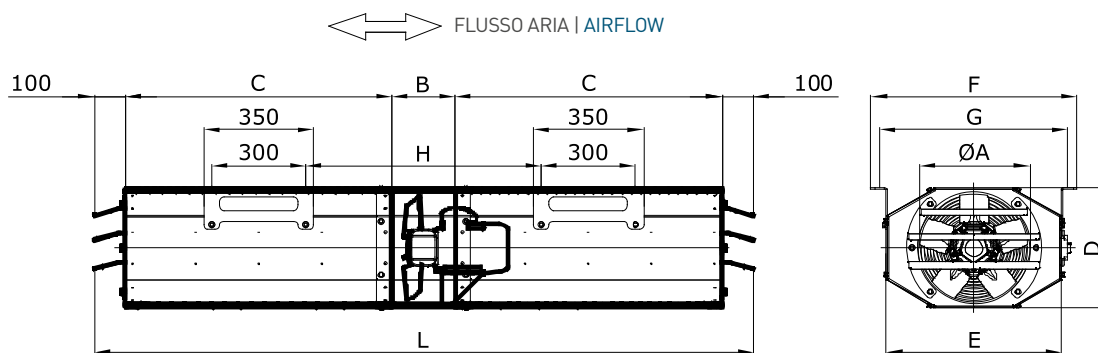
CC-JD LP HT



MODELLI UNIDIREZIONALI | UNIDIRECTIONAL MODELS

TIPO TYPE	ØA	B	C	D	E	F	G	H	L	Kg*
CC-JD LP 310	305	200	850	327	505	605	565	750	2000	70
CC-JD LP 350	355	200	850	377	555	655	615	750	2000	75
CC-JD LP 400	405	230	850	427	605	705	665	780	2030	90

* Pesì indicativi | Indicative weights

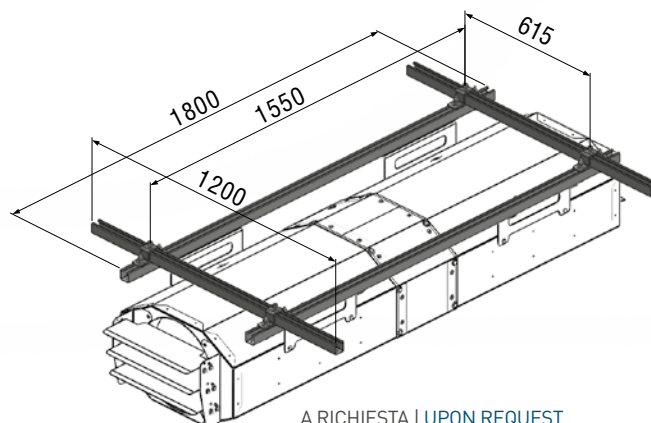


MODELLI BIDIREZIONALI (REVERSIBILI) | BIDIRECTIONAL MODELS (REVERSE FLOW)

TIPO TYPE	ØA	B	C	D	E	F	G	H	L	Kg*
CC-JD/R LP 310	305	200	850	327	505	605	565	750	2100	70
CC-JD/R LP 350	355	200	850	377	555	655	615	750	2100	75
CC-JD/R LP 400	405	230	850	427	605	705	665	780	2130	90

* Pesì indicativi | Indicative weights

STRUTTURA DI FISSAGGIO A SOFFITTO | CEILING FIXING STRUCTURE



A RICHIESTA | UPON REQUEST